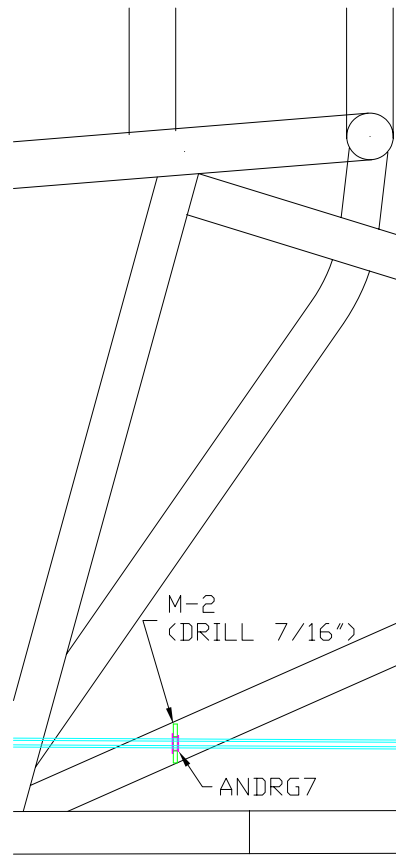
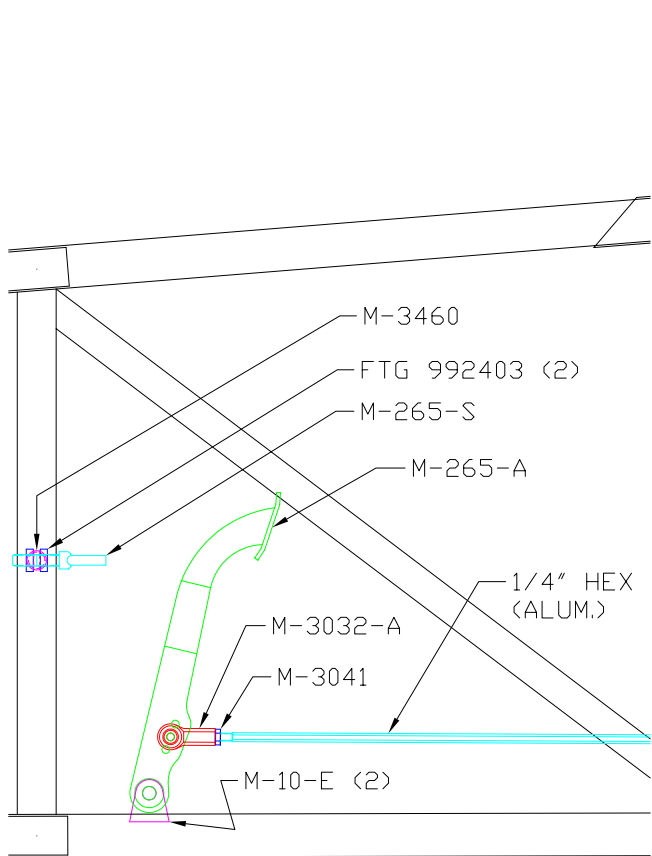


# CLUTCH LINKAGE



- T/F  
 9-6-00

BOLTS	
2	- AN46
1	- AN47
1	- AN713
3	- AN9604L
1	- AN9607
1	- M-1032
2	- M-1036

STD.	
1	- ANDRG7
2	- M-10-E
1	- M-2
1	- M-265-A
1	- M-265-S
1	- M-266
1	- M-266-F
1	- M-3001-L
1	- M-3014
2	- M-3032-A
3	- M-3041
1	- M-3041-L
1	- M-3460
1	- M-3580-A
2	- FTG 992403
12'	- SHP AL4HX

